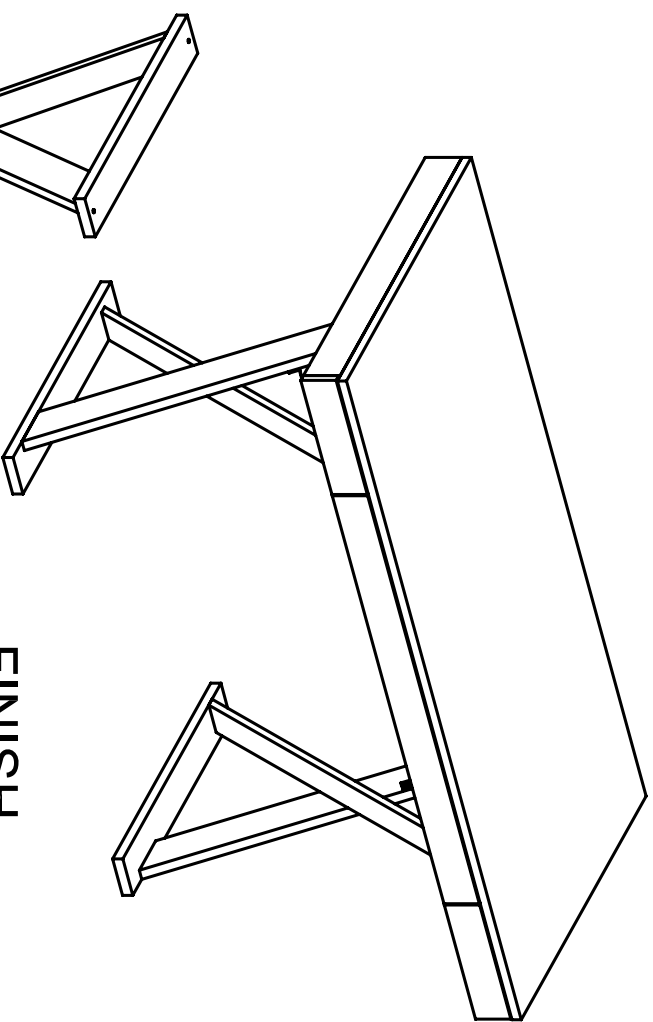
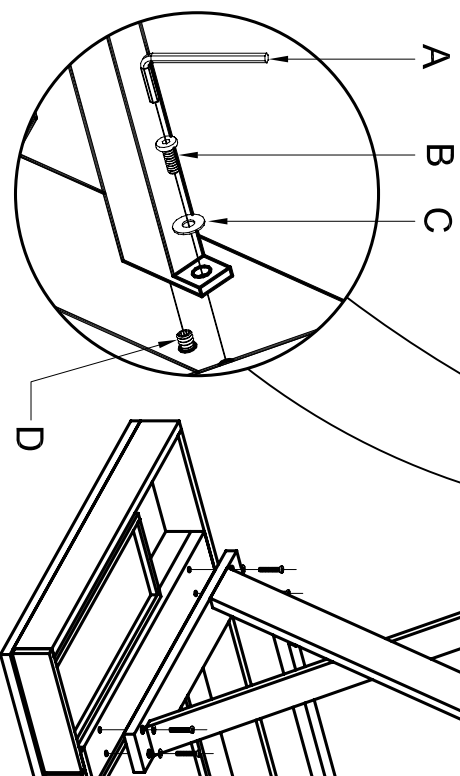
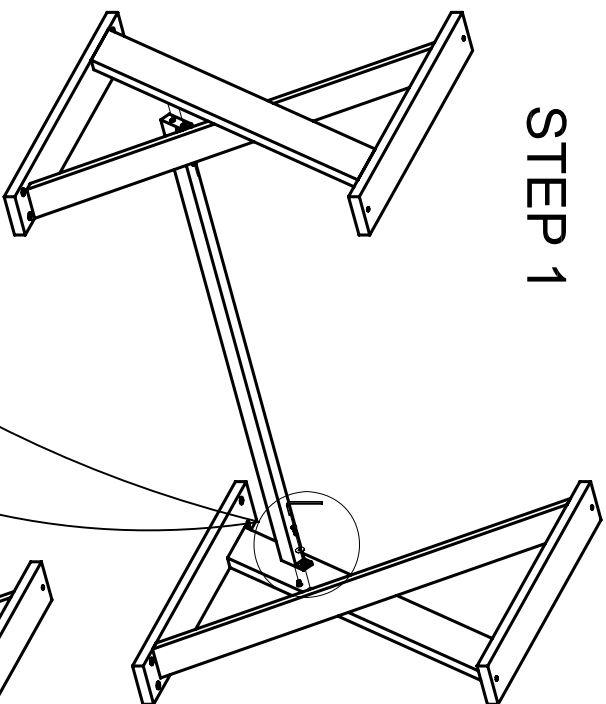


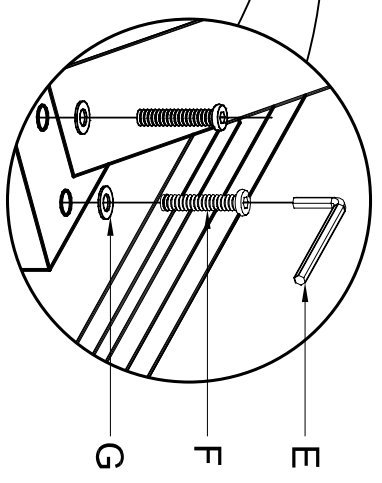
STEP 1










FINISH

STEP 2

所有五金除扳手外全部用黑色



ER-1030-21

A	B	C	D	E	F	G
						
4MM	M6x16	Ø6	M6x10	5MM	M8x40	Ø8
1PC	2PCS	2PCS	2PCS	1PC	8PCS	8PCS