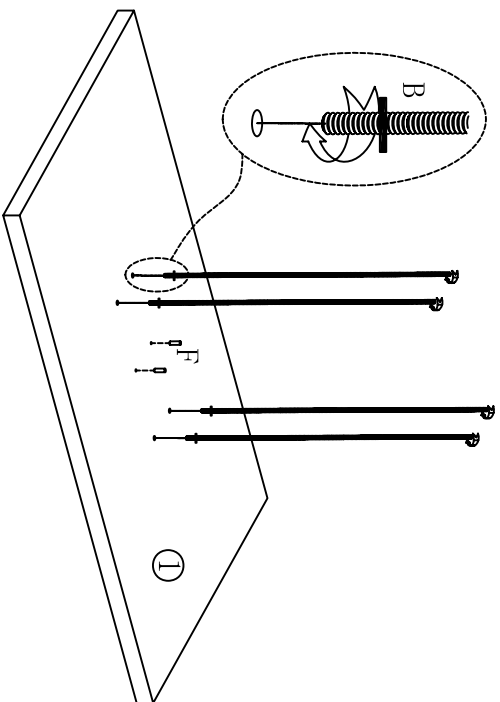
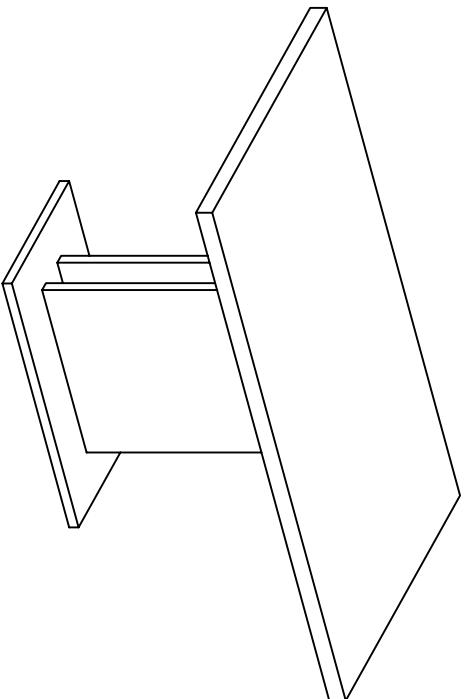


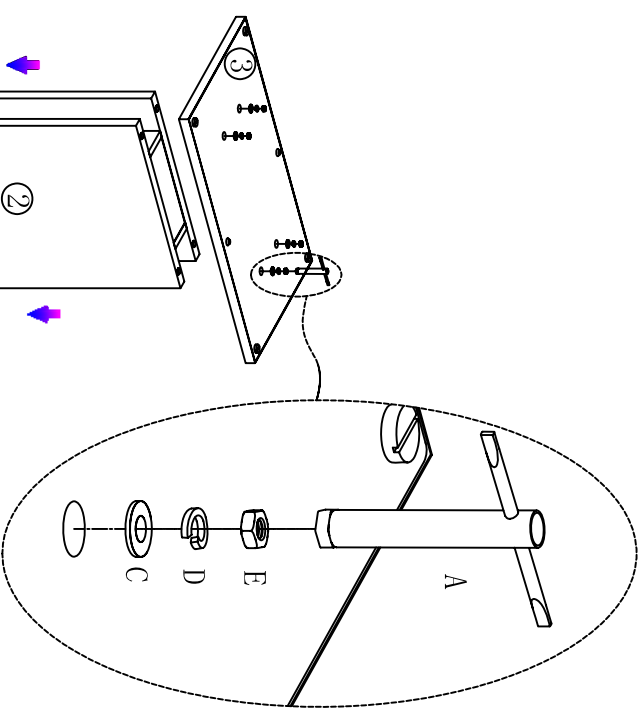
STEP 1

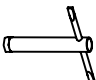







FINISH



STEP 2



	A	B	C	D	E	F
ER-2064-29	 100*100*19(14#) 1pcs	 M8*7.25 4pcs	 φ20*φ10*1.5 4pcs	 φ13*φ8*2.5 4pcs	 M8 4pcs	 φ6x30 2pcs