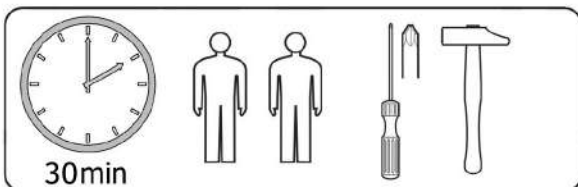
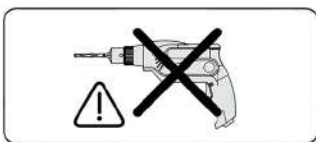
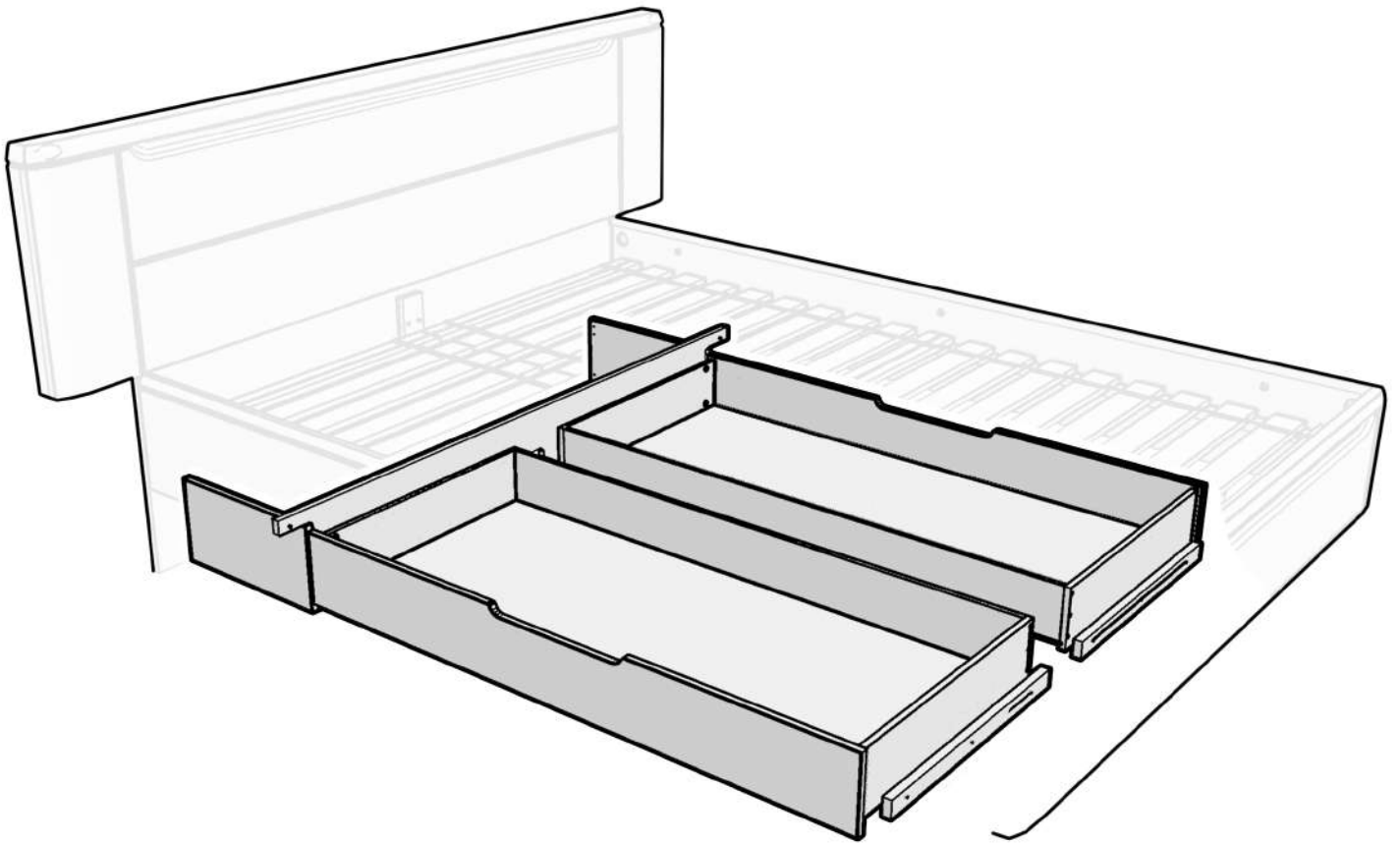
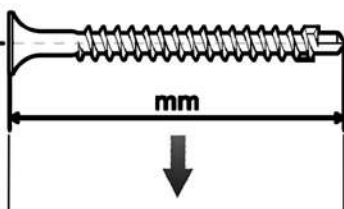
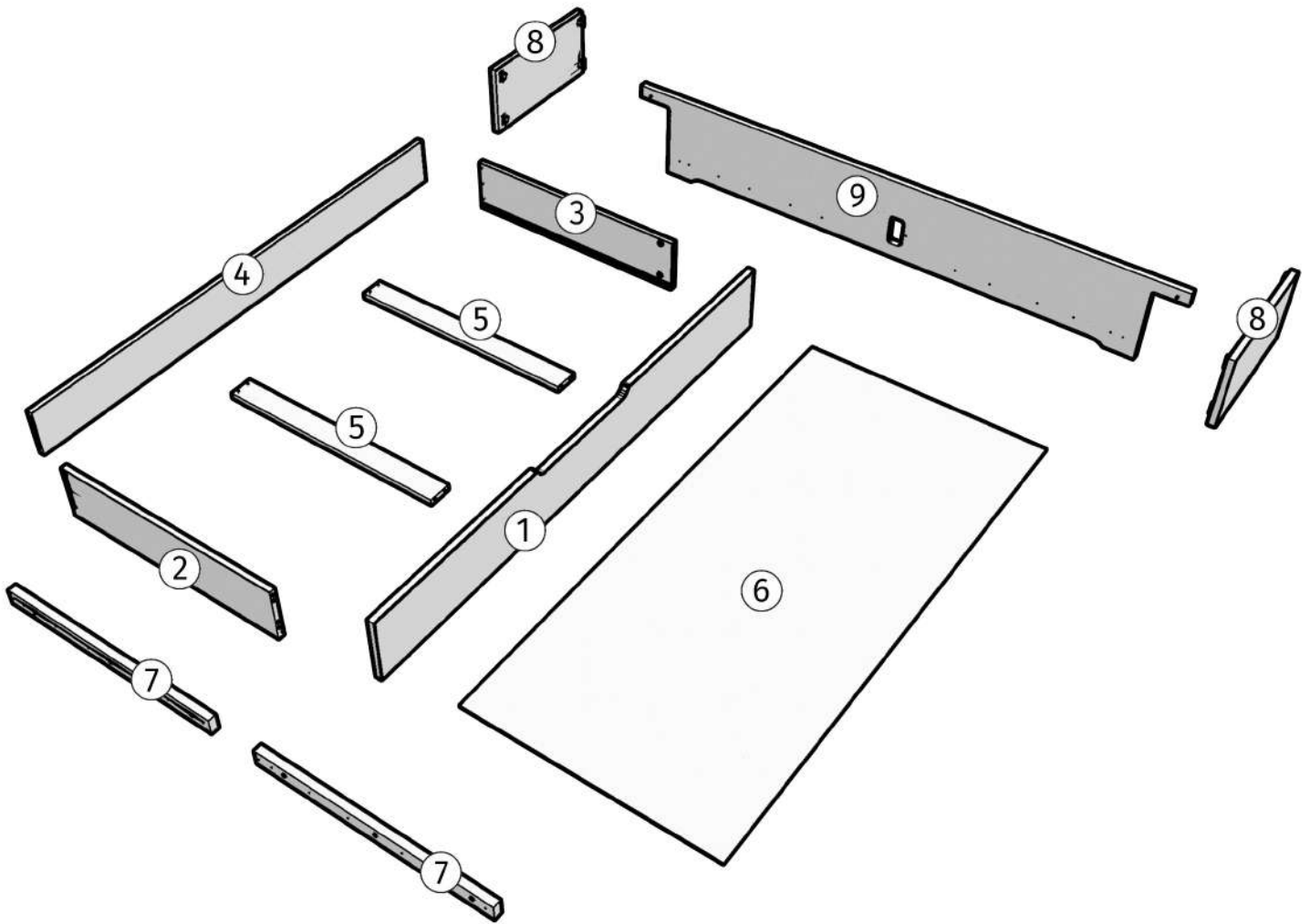
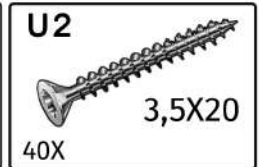
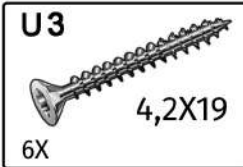
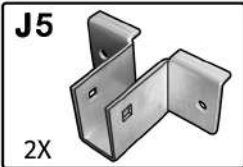
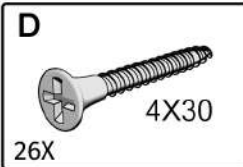
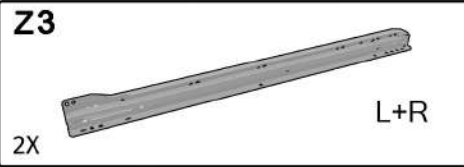
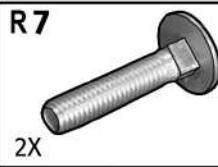
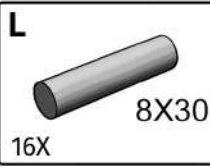
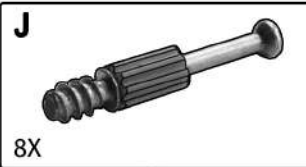
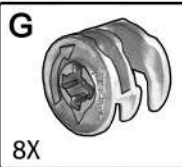
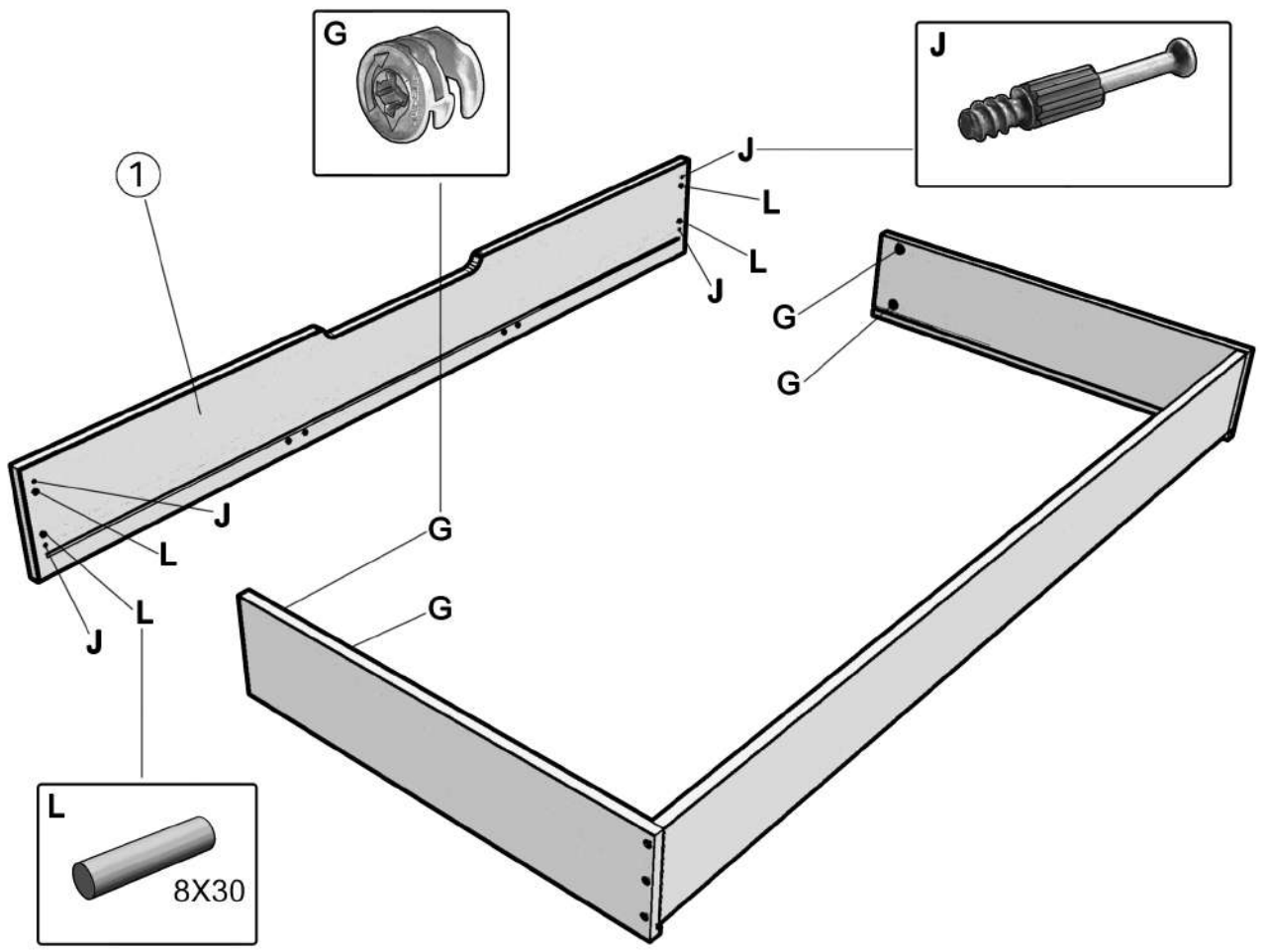
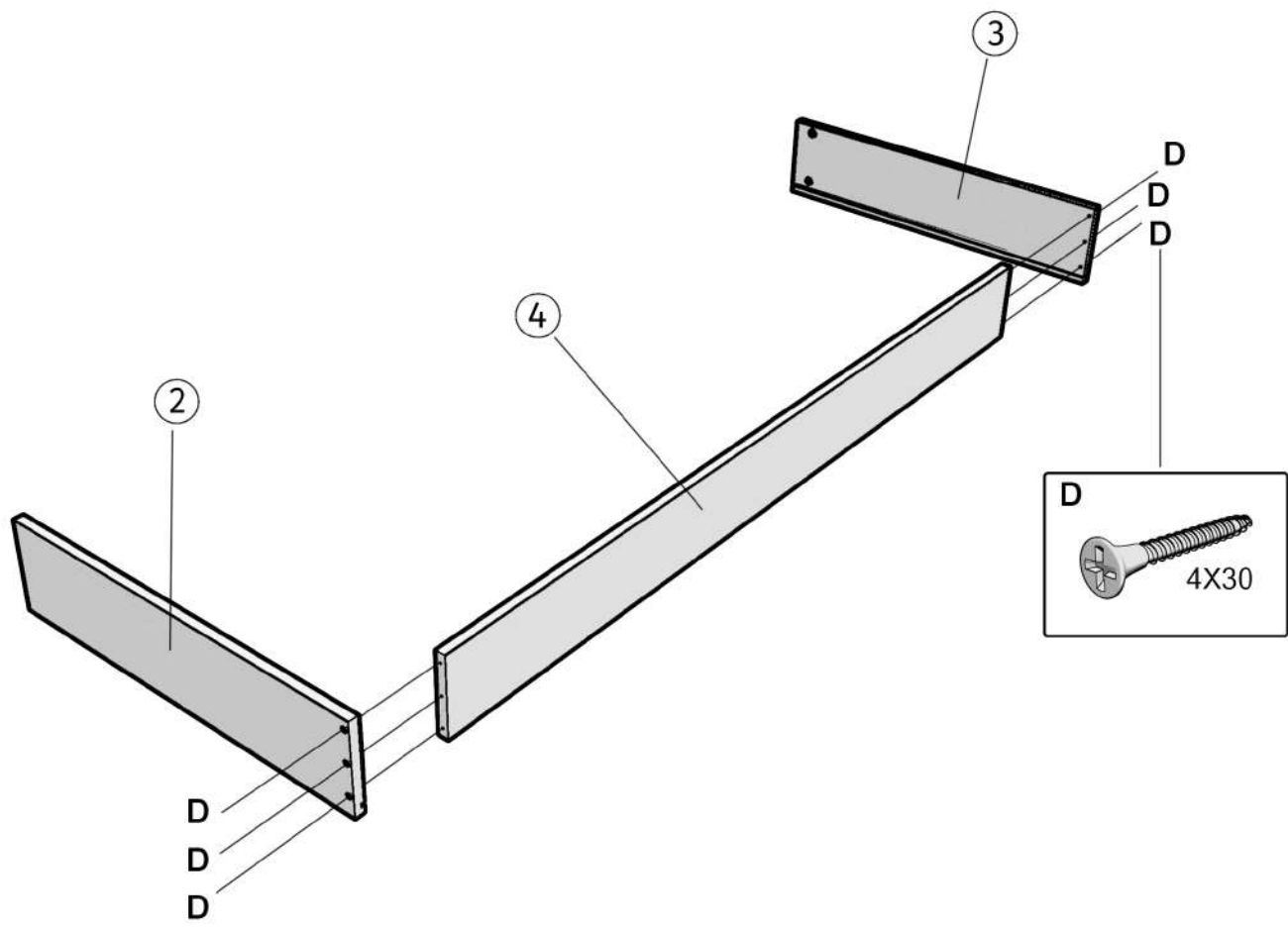
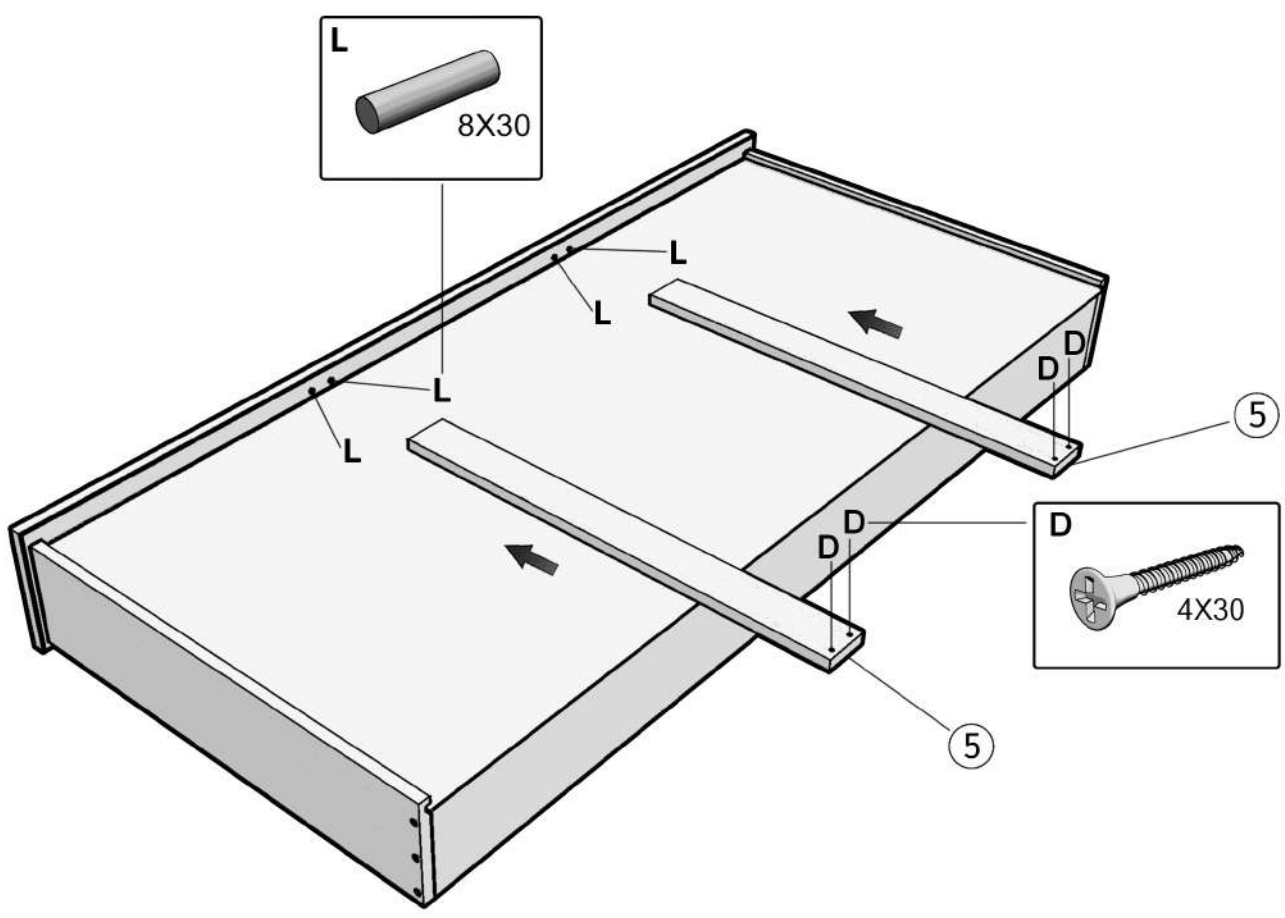
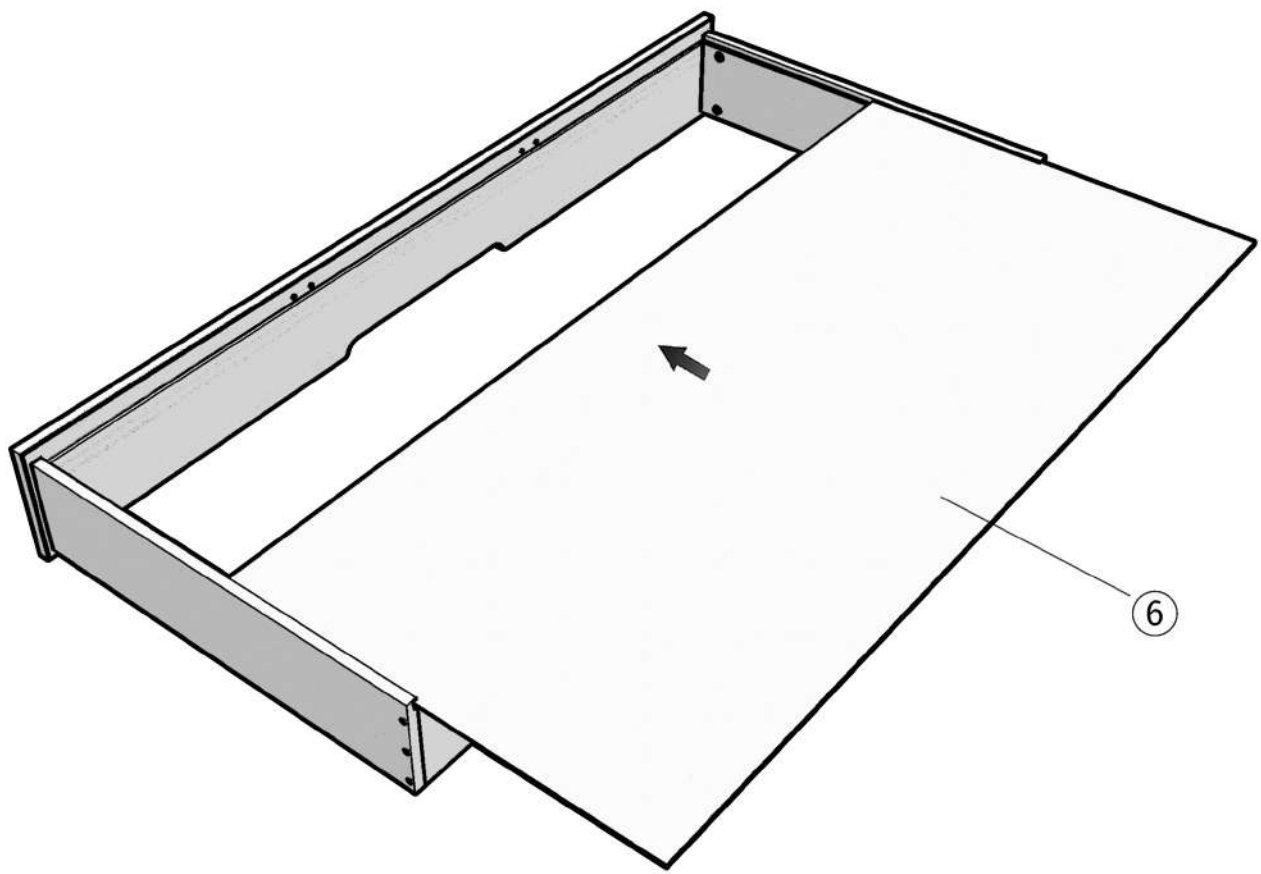


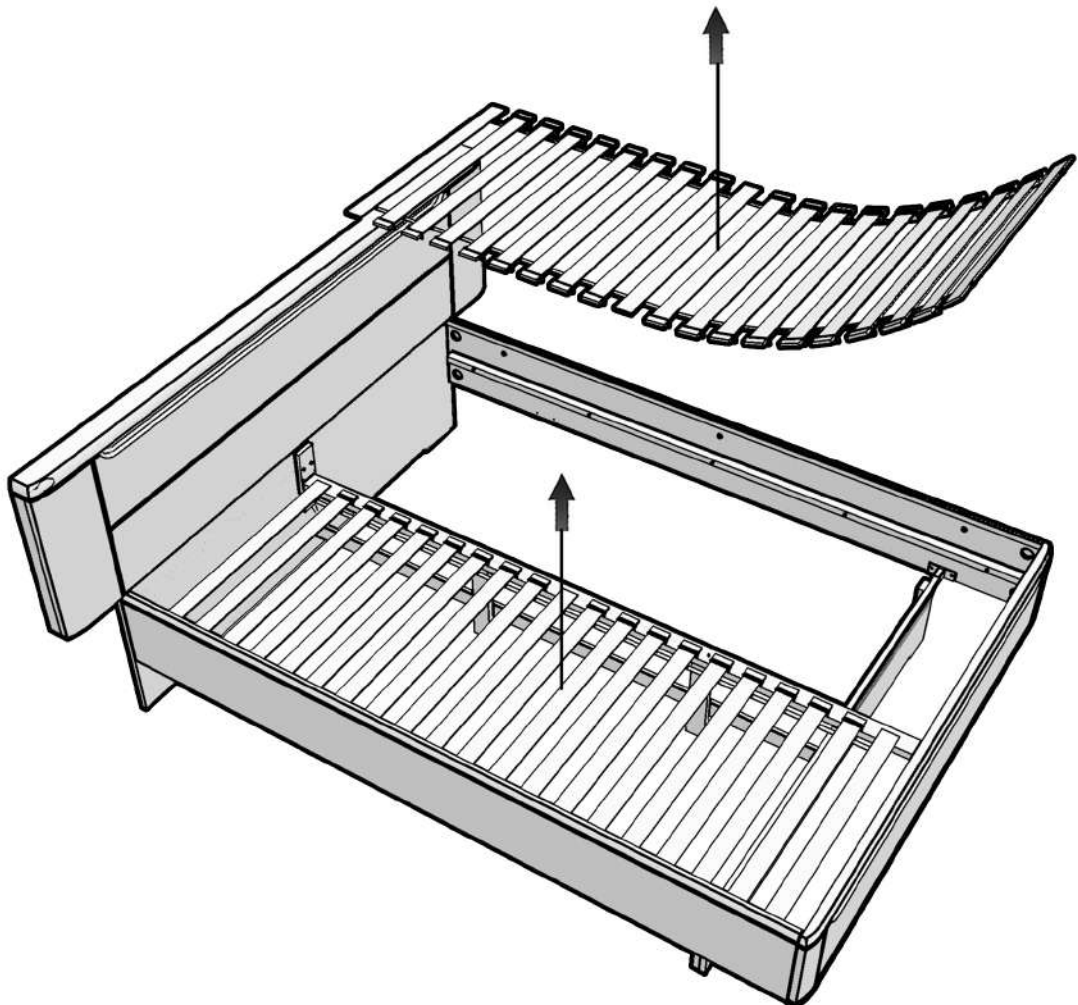
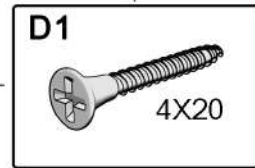
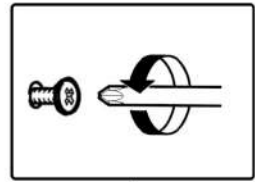
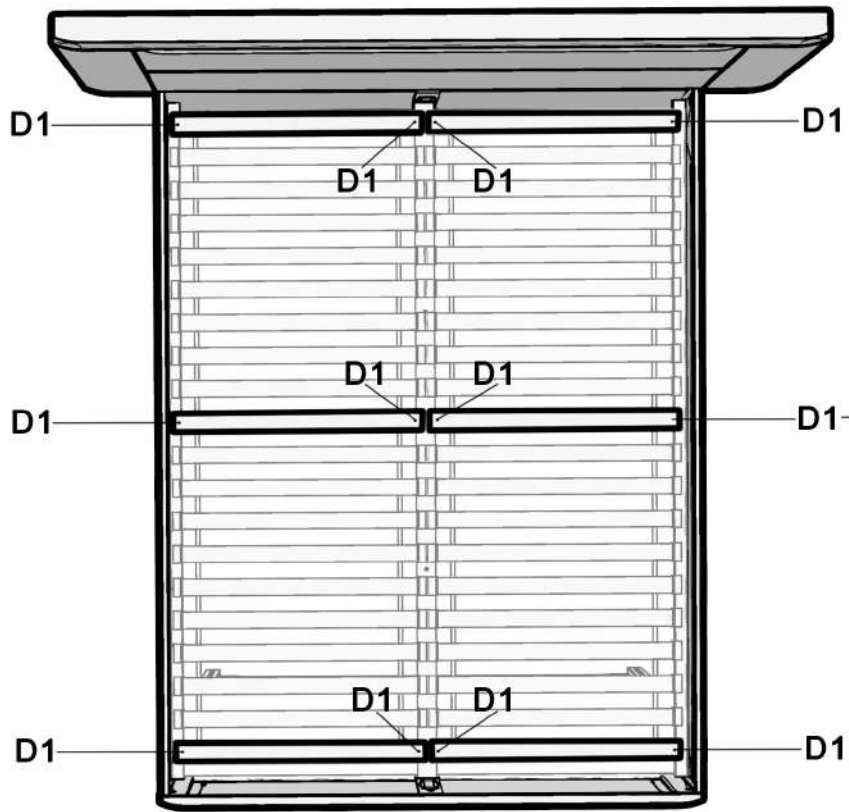
# UNDER BED DRAWERS NIKOLE

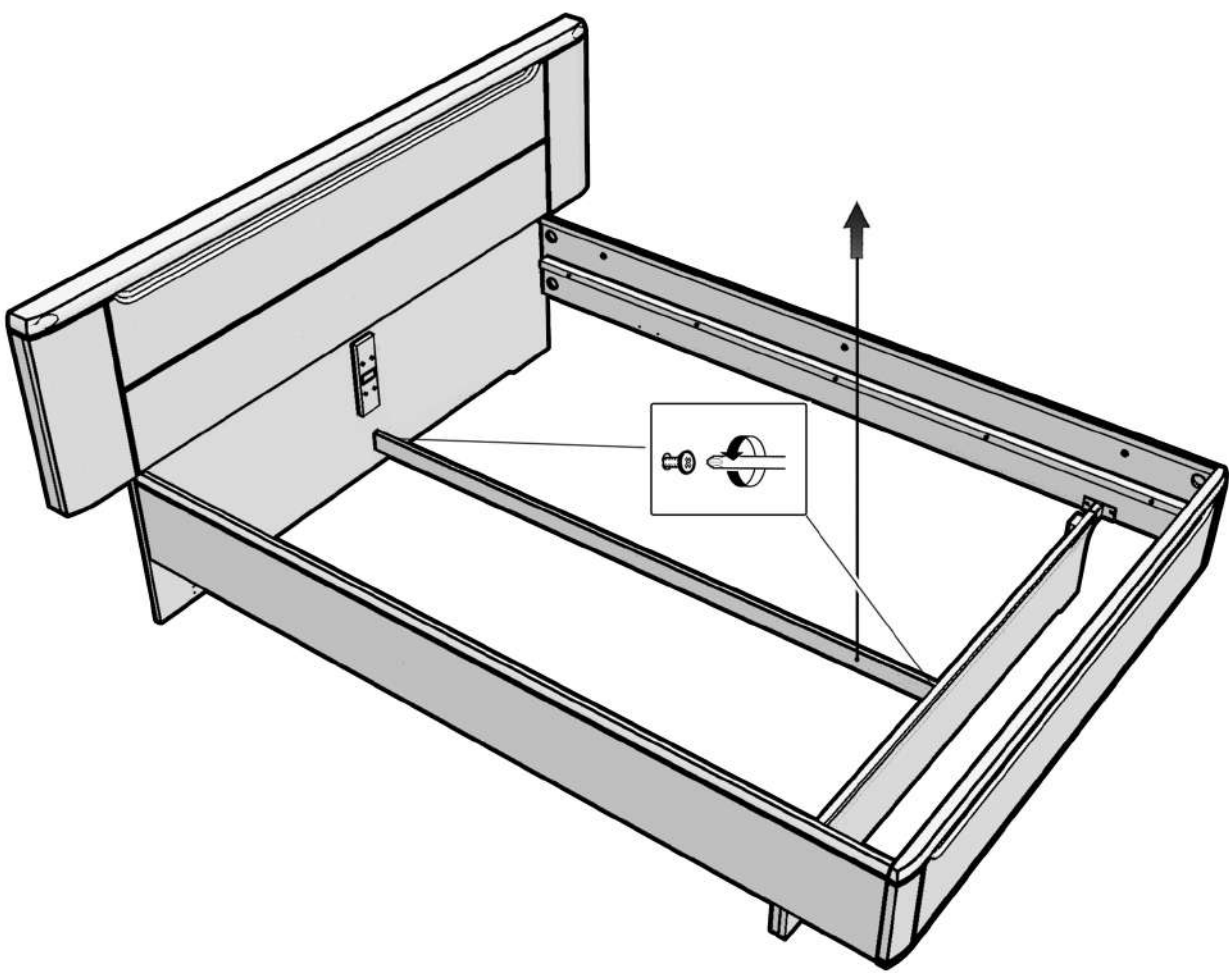
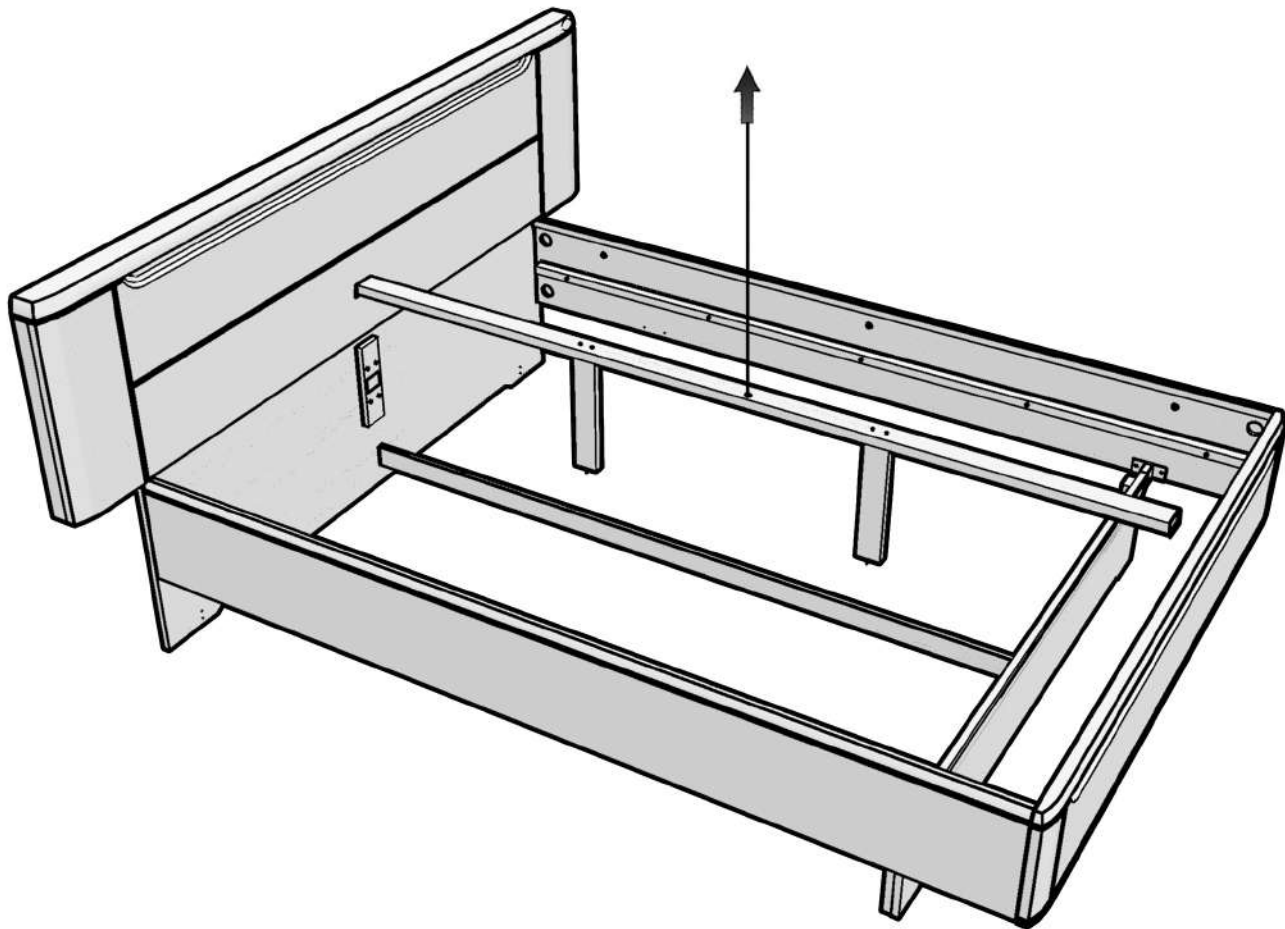


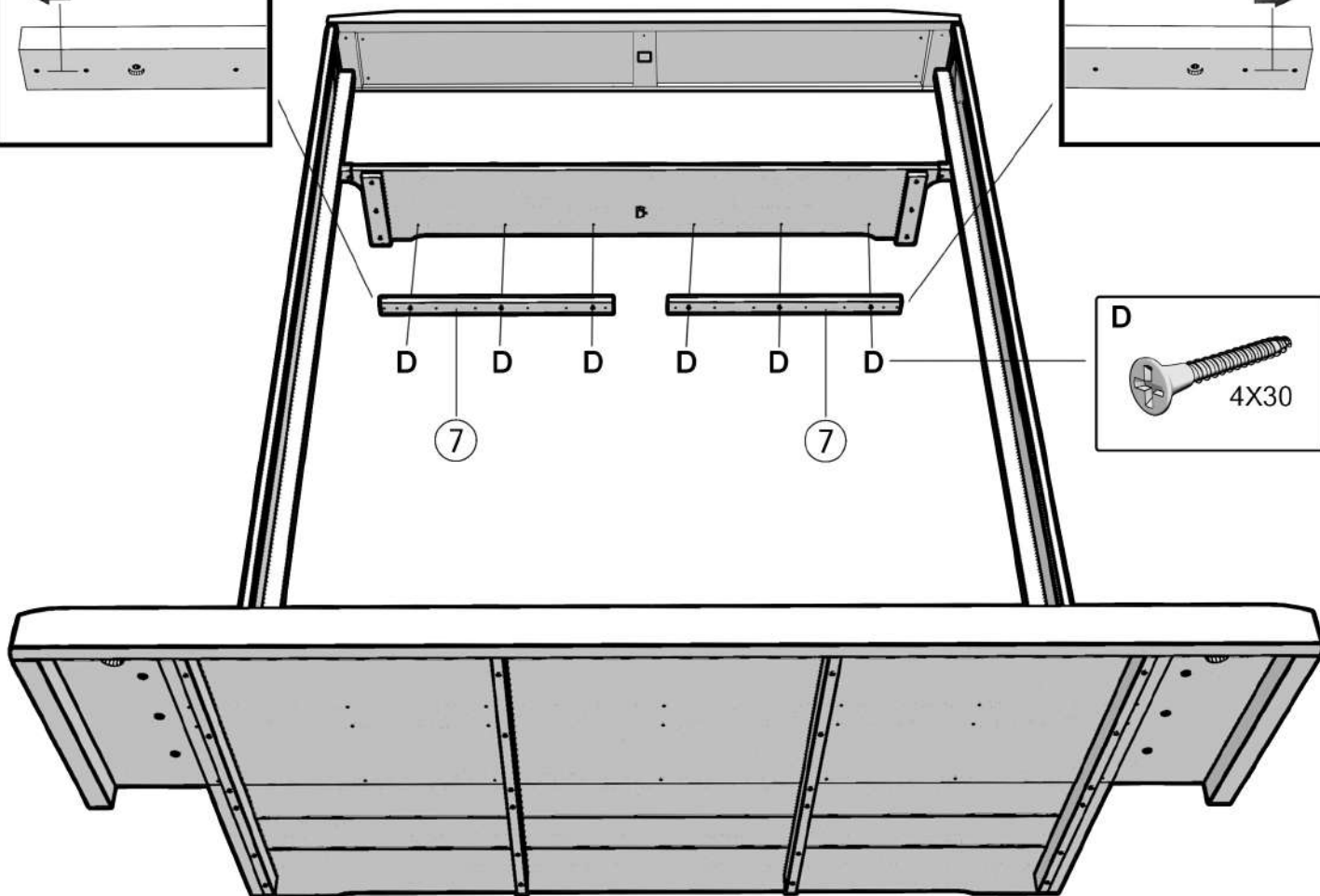
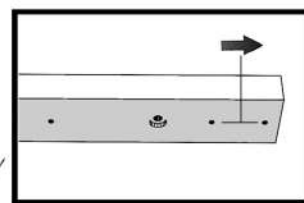
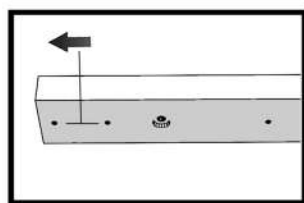
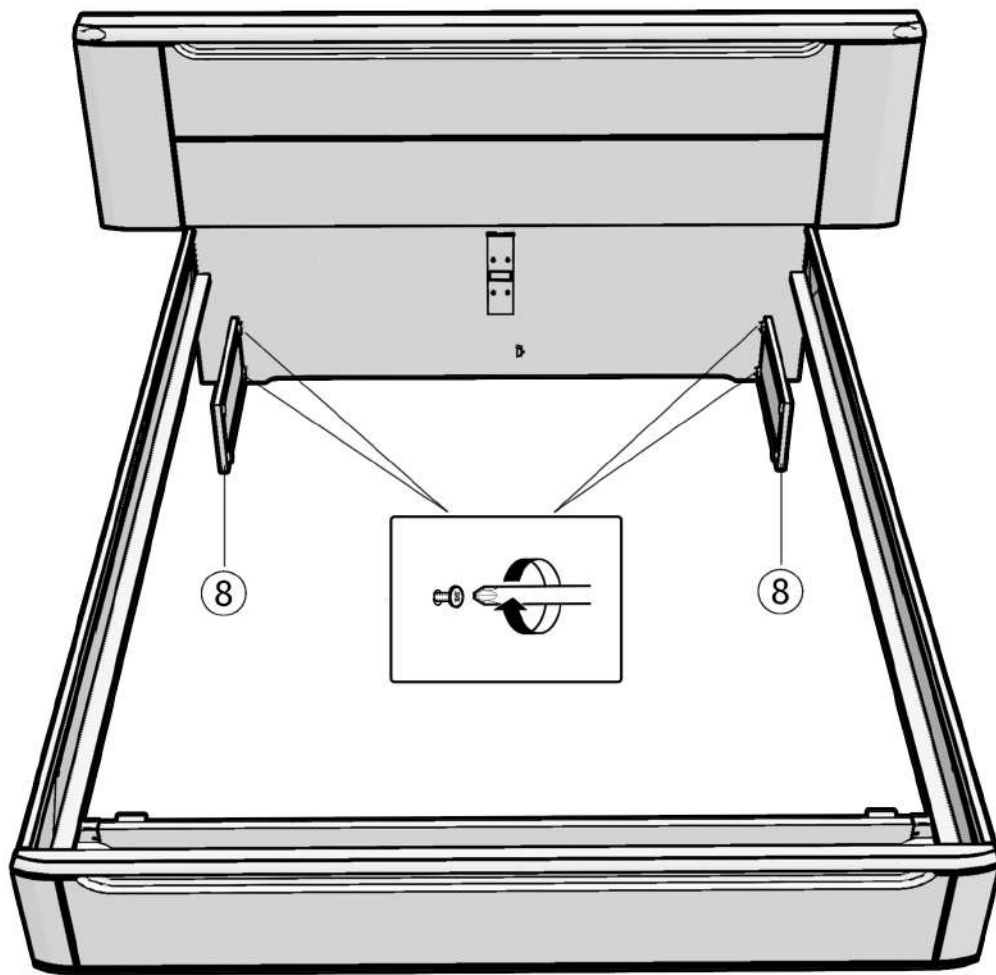




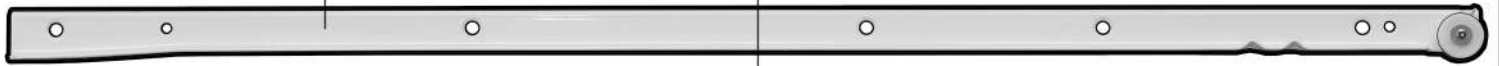








Z3(1L)



Z3(2L)



Z3

1X

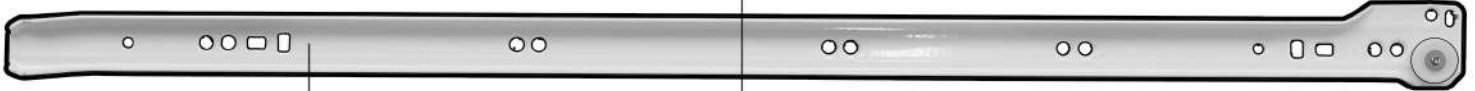


L+R

Z3(1R)



Z3(2R)



U2

U2

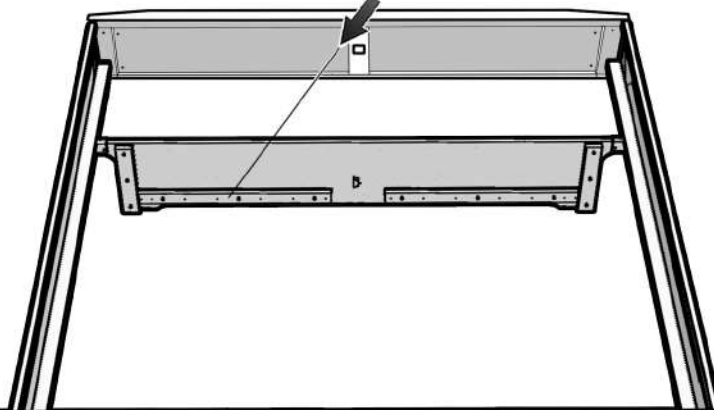
U2

U2

U2



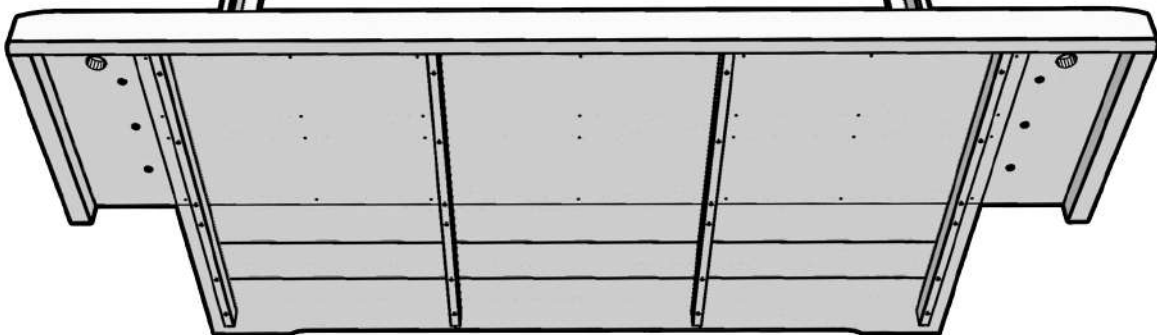
Z3(2L)



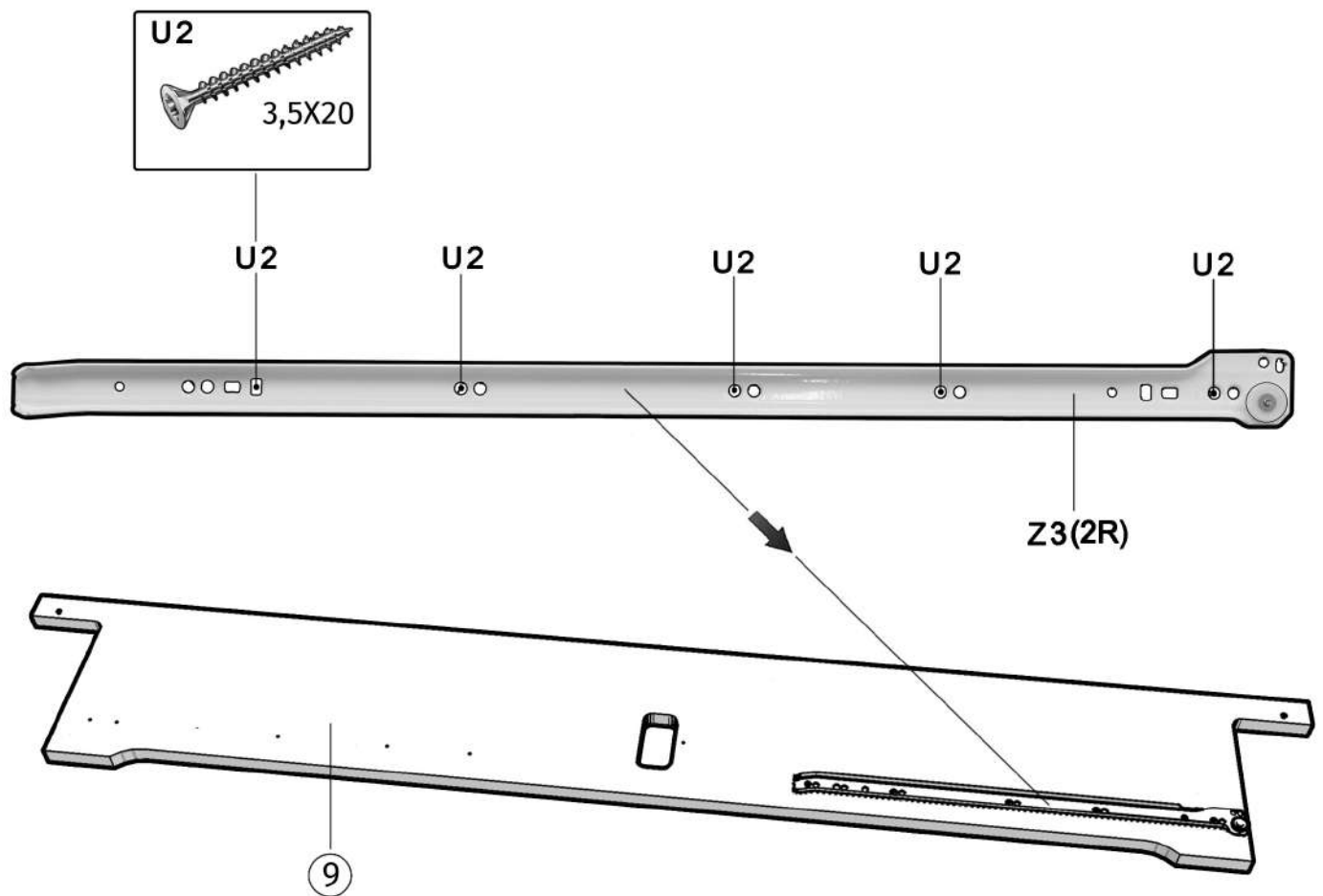
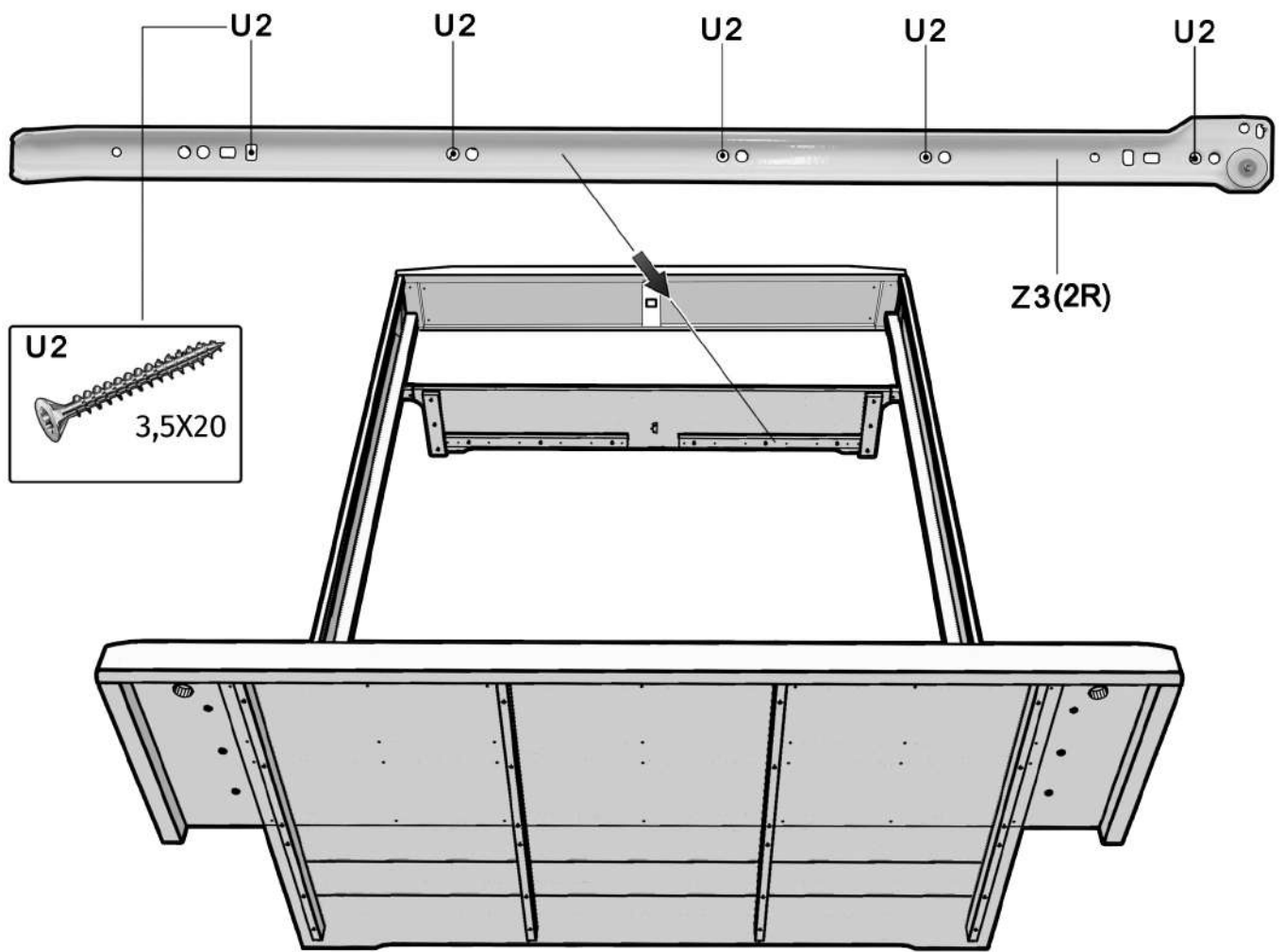
U2

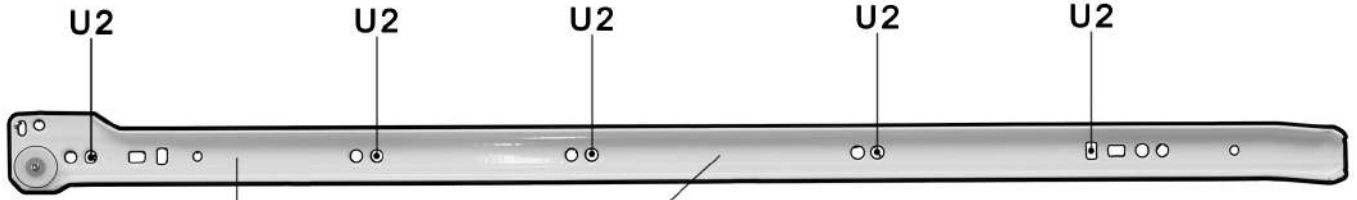
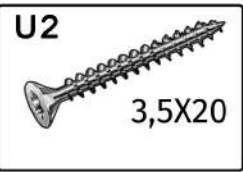


3,5X20



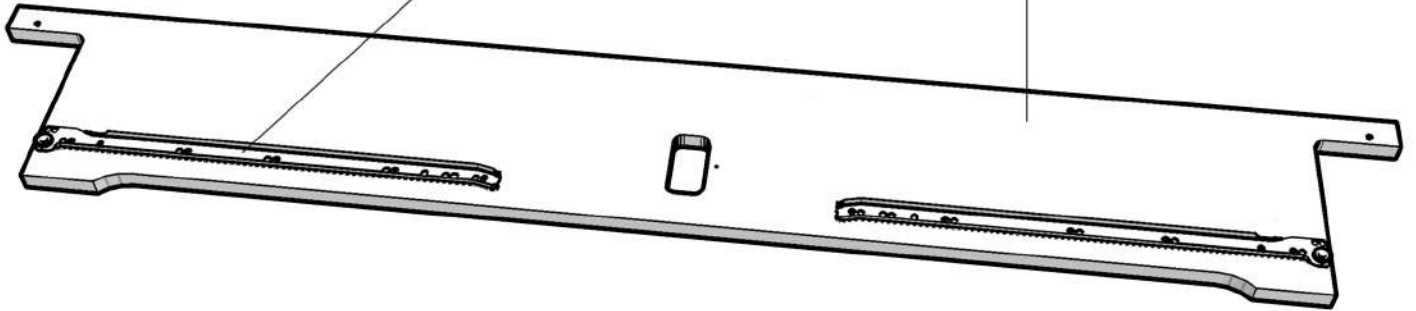




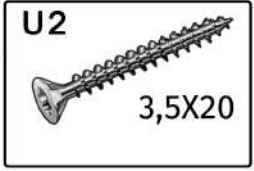
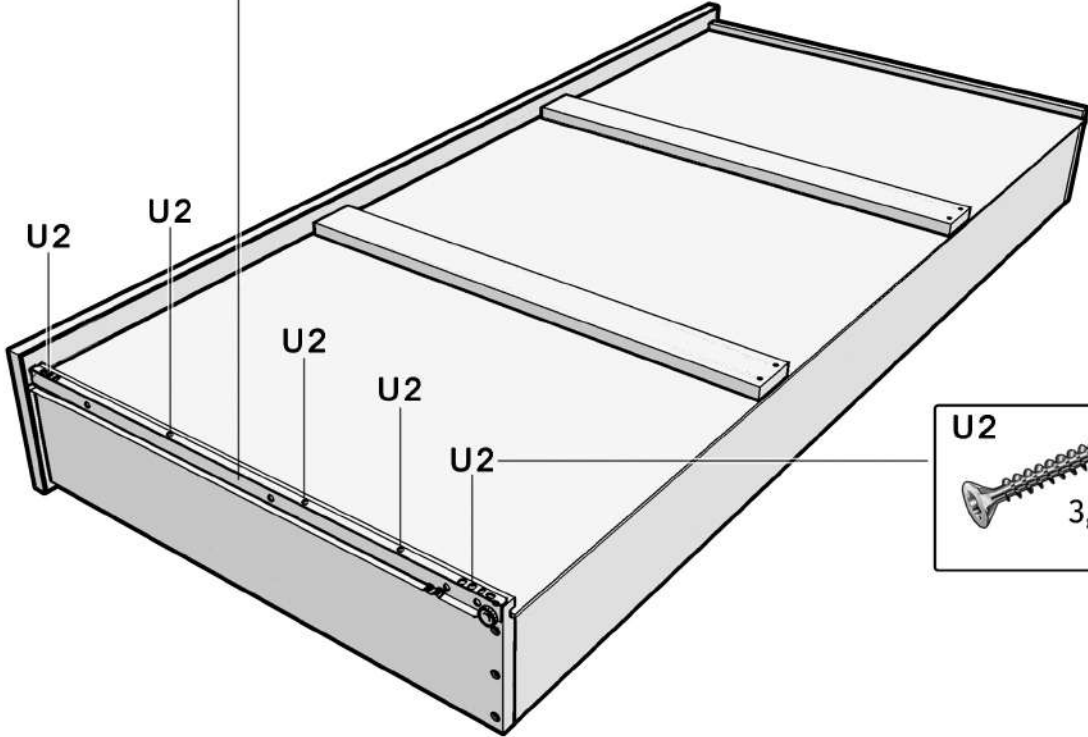


Z3(2L)

9



Z3(1L)



Z3(1R)

